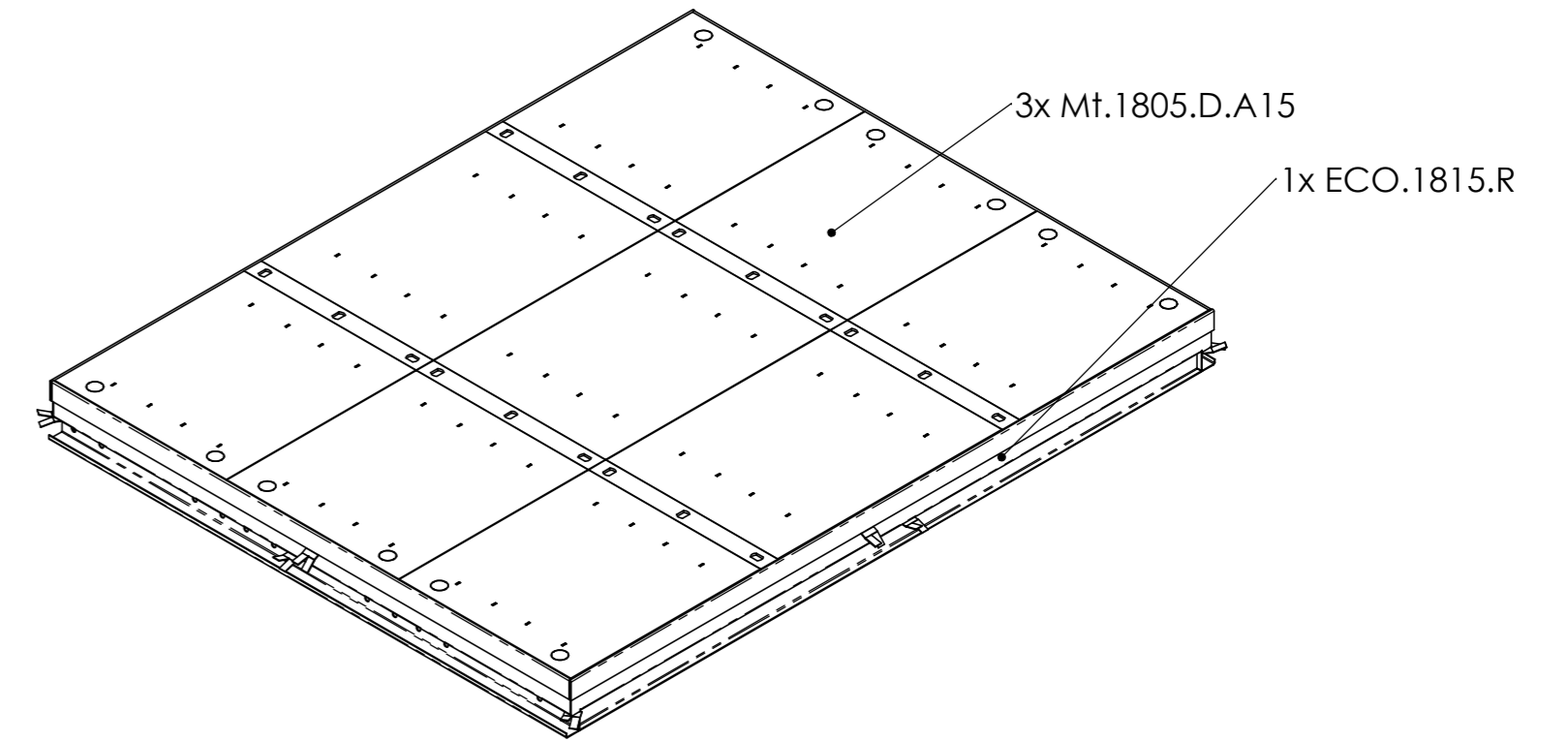
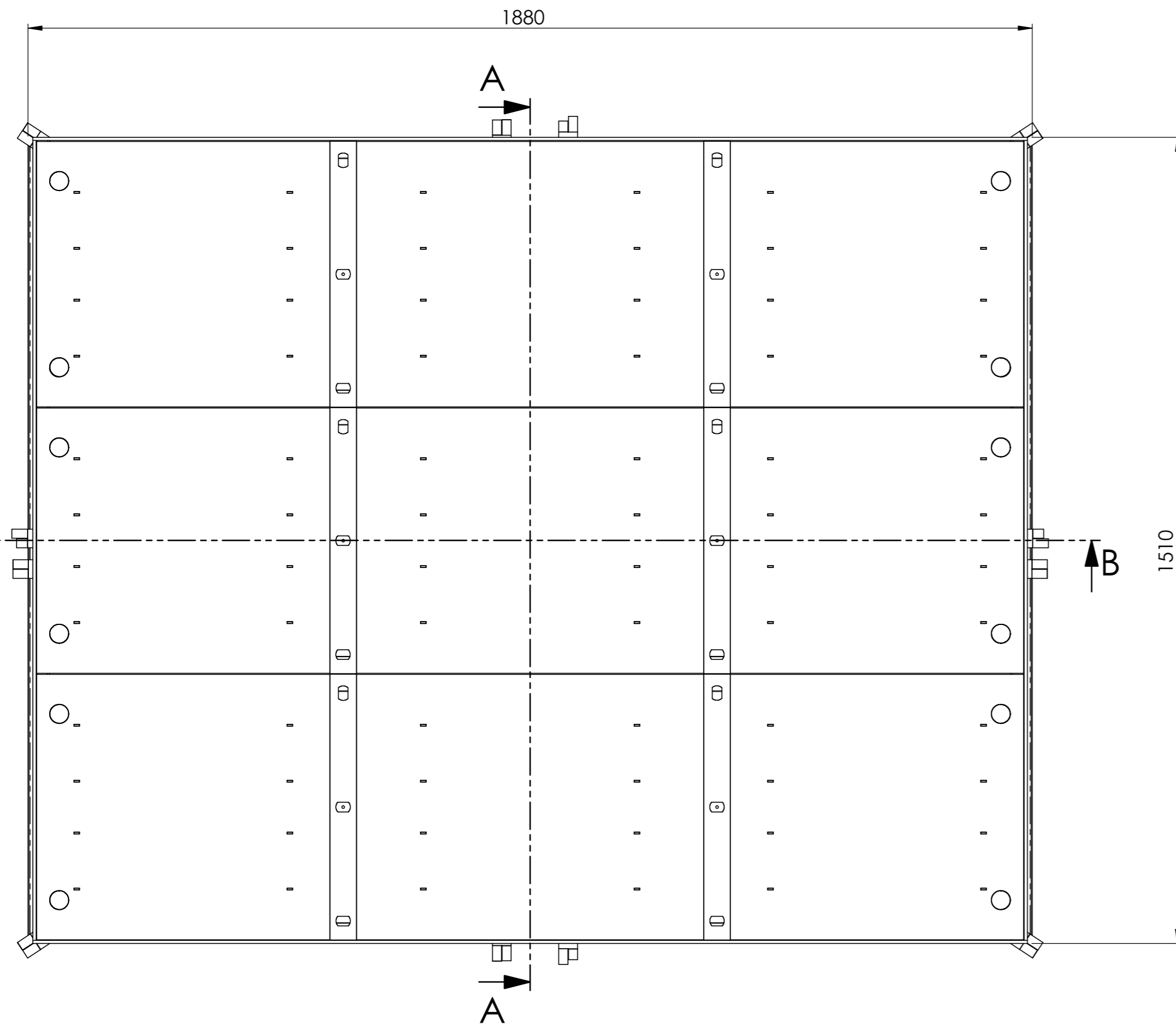
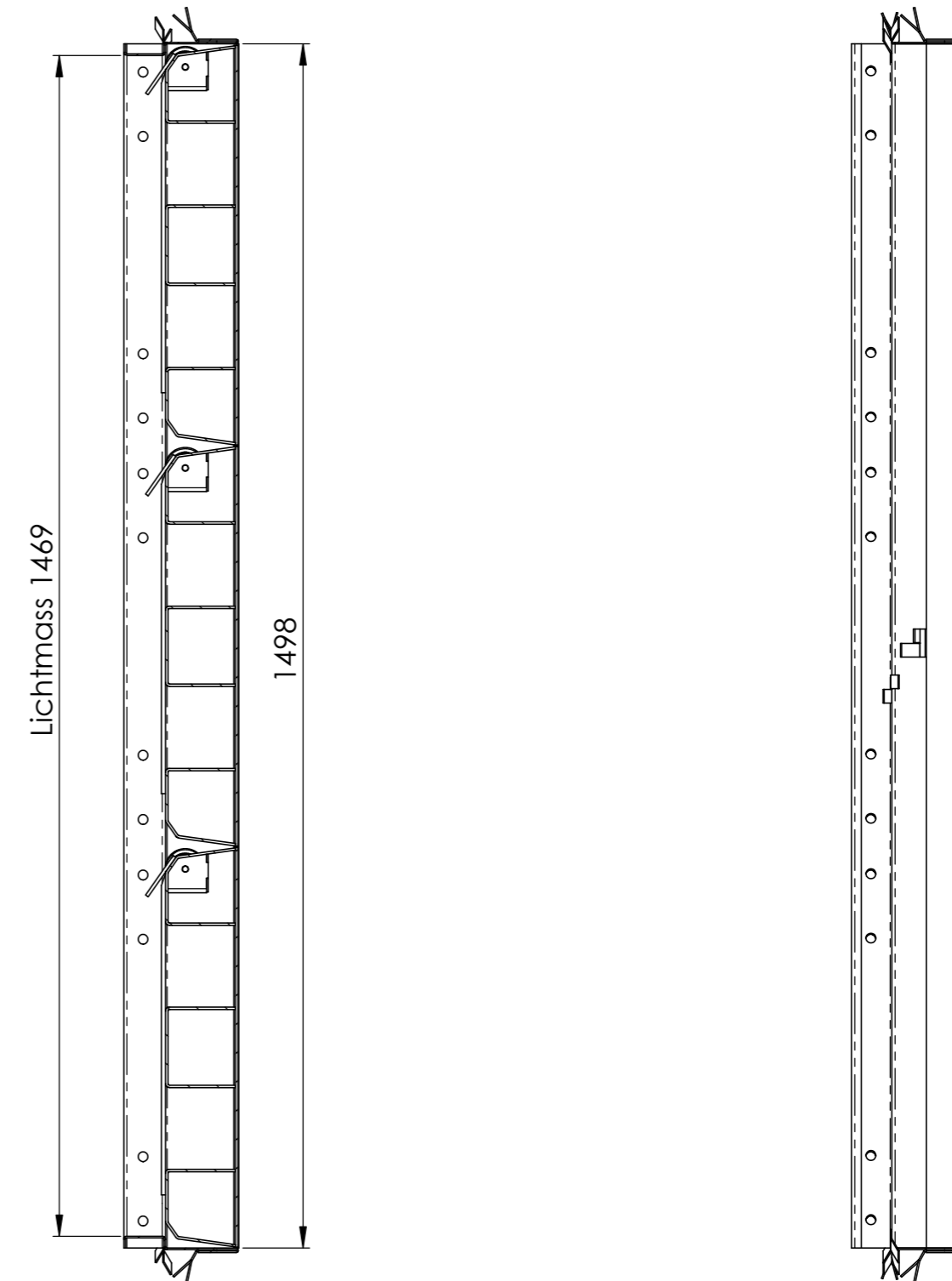



Lichtmass 1800
SCHNITT B-B
 MABSTAB 1 : 8



SCHNITT A-A
 MABSTAB 1 : 8



Allgemeintoleranzen ISO 2768-m		Material:		Gewicht:		
ECO.1815.X.M.A15.3D			Massstab 1:5	Gezeichnet	02.04.2020	MH
				Geprüft	02.04.2020	MH
 Innovative Schachtsysteme			Format A2	Zeichnungsnr. 019-437		
				Eco		